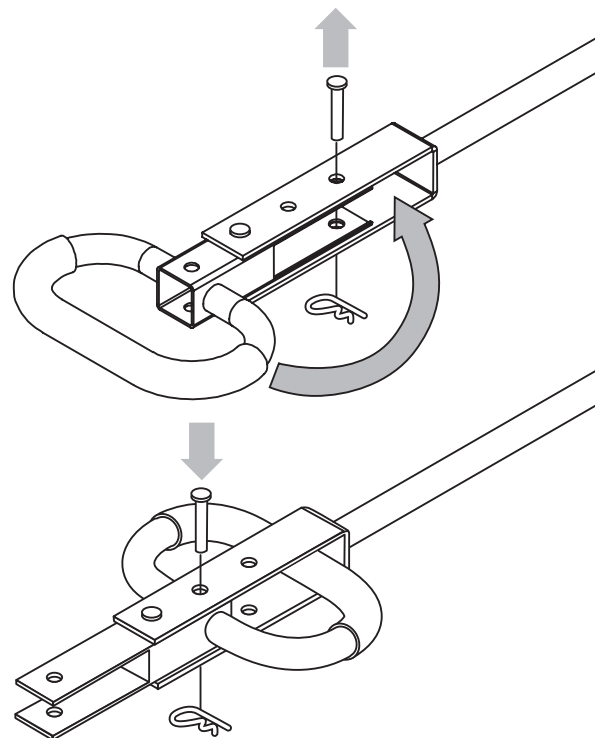
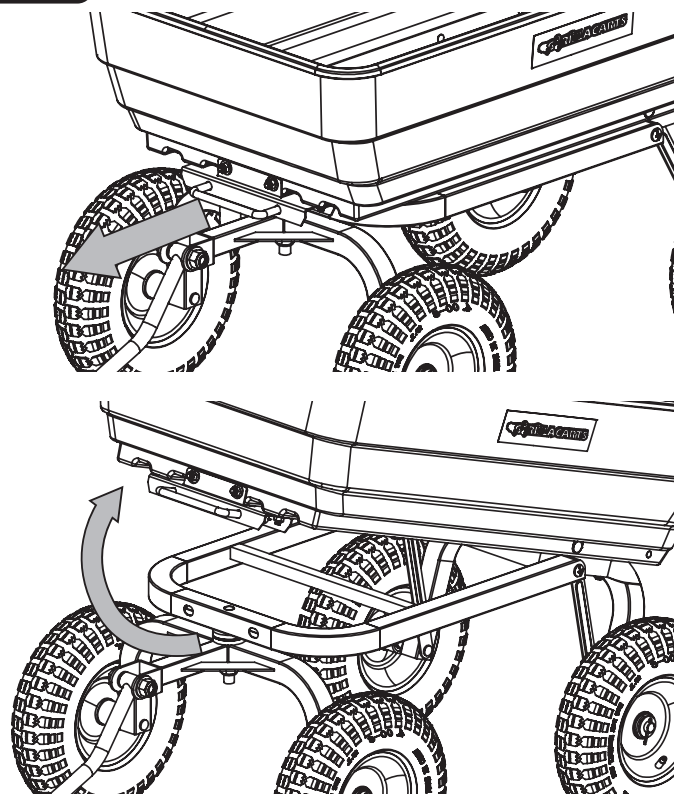


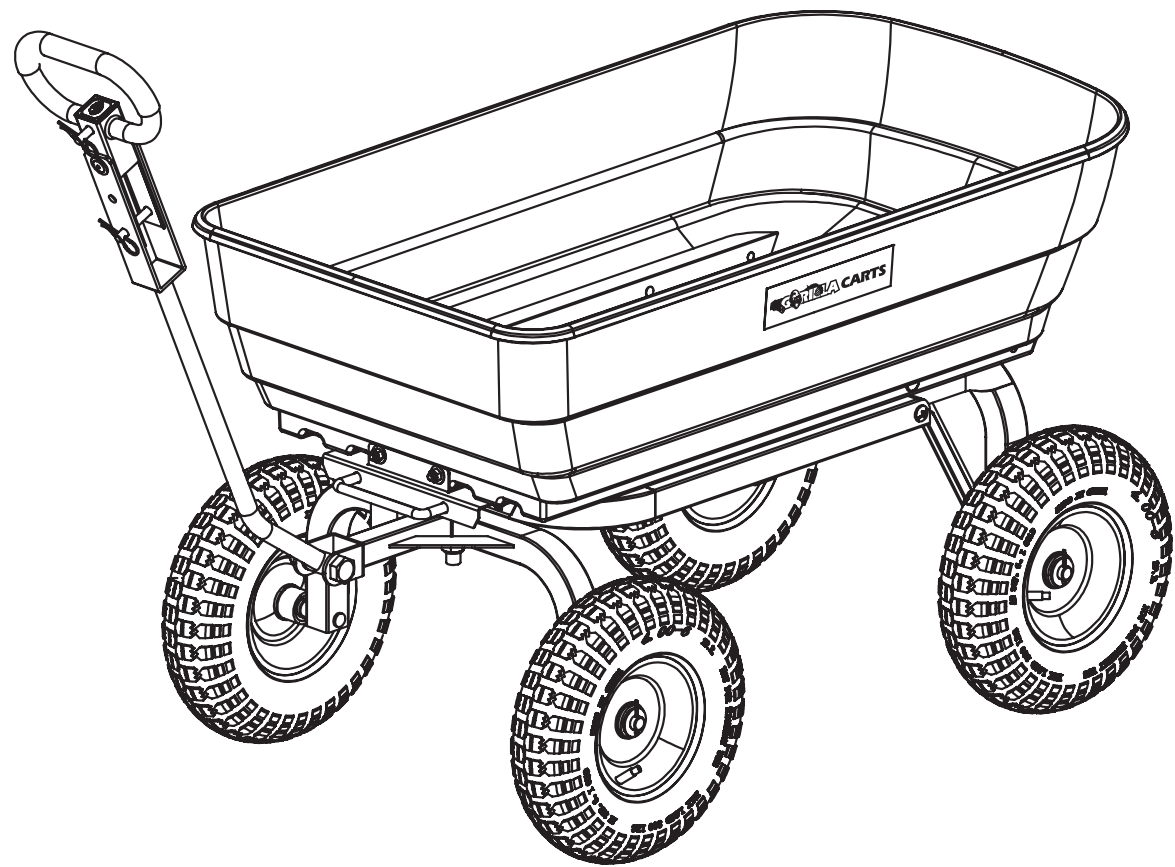
7



8



MODEL/MODELO # GOR62-COM



QUESTIONS, PROBLEMS, OR MISSING PARTS?

If any parts are missing, damaged, or if you have any questions or need additional instructions, **DO NOT RETURN THIS PRODUCT TO THE RETAILER**, visit us at www.gorillacarts.com to complete the replacement parts submission form or call our customer service department at 1-800-867-6763. 9 a.m. - 4 p.m., CST, Monday-Friday.

¿PREGUNTAS, PROBLEMAS O PIEZAS FALTANTES?

Si falta alguna pieza o está dañada o si tienes preguntas o necesitas instrucciones adicionales, **NO DEVUELVAS ESTE PRODUCTO AL MINORISTA**, visítanos en www.gorillacarts.com para llenar el formulario de piezas de repuesto o llama a nuestro departamento del servicio del cliente al 1-800-867-6763. De lunes a viernes entre las 9 a.m. y 4 p.m., Hora Estándar del Centro.

IMPORTANT SAFETY INSTRUCTIONS

1. Read, understand and follow ALL instructions before using this product.
2. Do not exceed the overall maximum load capacity of 1,000 lbs. or the maximum dumping load capacity of 400 lbs. The weight rating is based on an evenly distributed load.
3. Do not allow children to use the cart without supervision. This cart is not a toy.
4. Do not use this cart for transporting passengers.
5. This cart is not intended for highway use.
6. Do not exceed 5 mph.
7. Distribute the load evenly over the surface of the tray.
8. Do not load items on the top edges of the tray.
9. If any parts become damaged, broken or misplaced, do not use the cart until replacement parts have been obtained.
10. Do not use the cart on surfaces or for transporting objects that can cause damage to the pneumatic tires or tubes. **DO NOT INFLATE THE TIRES TO MORE THAN 30 PSI (2.07 BAR).**
11. It is recommended that the cart be inspected for damage before each use.
12. KEEP THESE INSTRUCTIONS FOR FURTHER REFERENCE.

INSTRUCCIONES DE SEGURIDAD IMPORTANTES

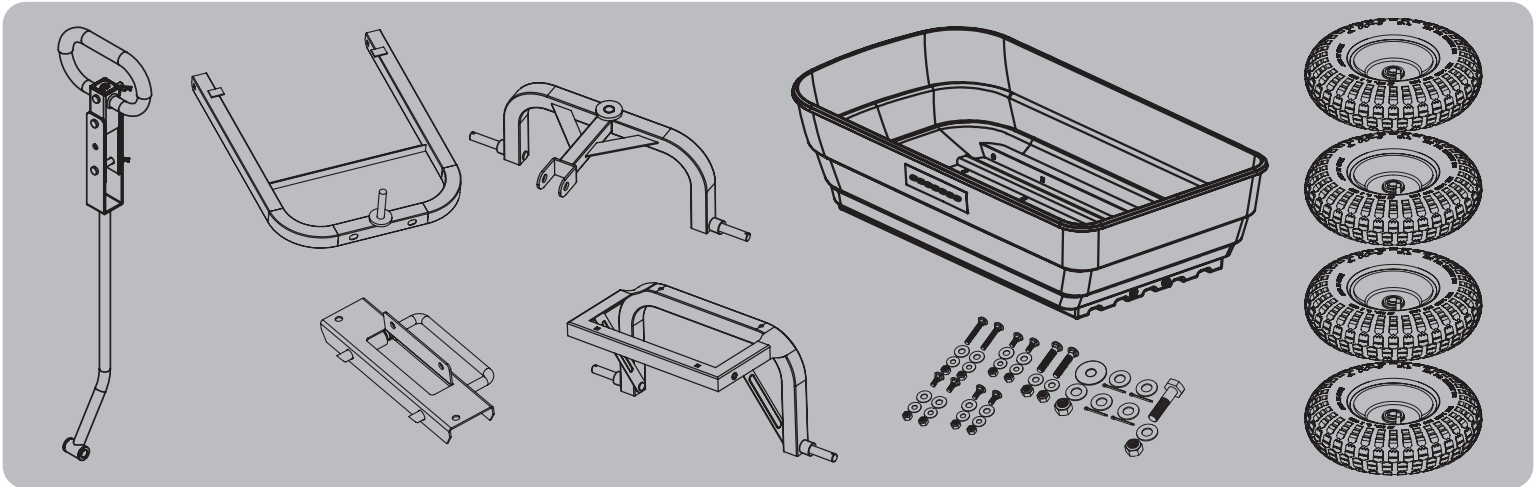
1. Lee, entiende y sigue TODAS las instrucciones antes de usar este producto.
2. No sobrepases el límite máximo de carga total de 453 kg o la capacidad máxima de carga de volteo de 181 kg. La clasificación de peso está basada en una carga distribuida uniformemente.
3. No permitas que los niños usen el carrito sin supervisión. Este carrito no es un juguete.
4. No lo uses para transportar pasajeros.
5. Este carrito no está diseñado para usar en autopistas.
6. No sobrepases las 5 mph.
7. Distribuye la carga de manera uniforme sobre la superficie de la bandeja.
8. No cargues artículos en los bordes superiores de la bandeja.
9. Si alguna de las piezas se daña, rompe o pierde, no uses el carrito hasta obtener la pieza de repuesto.
10. No uses el carrito sobre superficies o para transportar objetos que puedan causar daños a los neumáticos o las cámaras. **NO INFLES LOS NEUMÁTICOS A MÁS DE 30 PSI (2.07 BAR).**
11. Se recomienda revisar el carrito antes de cada uso para detectar cualquier daño.
12. GUARDA ESTAS INSTRUCCIONES PARA FUTURAS CONSULTAS.

U.S. Patent #s / EE. UU. Patente núm:
6,851,756; 7,210,697; 7,390,065; 7,441,792; 7,818,865; 7,887,141
Canada Patent # / Patente de Canadá núm: 2,590,949
China Patent # / Patente de China núm: 中国发明专利 ZL 200680000909.0
Other U.S. and Foreign Patents Pending / Otras Patentes de EE. UU. o Extranjeras Pendientes

Gorilla Carts®
7677 Equitable Drive
Eden Prairie, MN 55344
1-800-867-6763 • www.gorillacarts.com

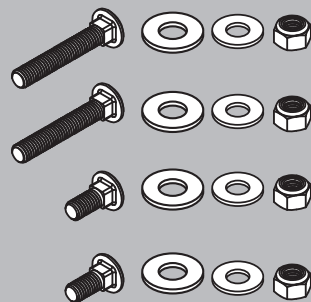


PROP 65 WARNING
This product may contain a chemical known to the State of California to cause cancer, birth defects, or other reproductive harm.
ADVERTENCIA DE LA PROP. 65
Este producto pueden contener un químico que el estado de California reconoce como causante de cáncer, malformaciones congénitas u otros daños al sistema reproductivo.

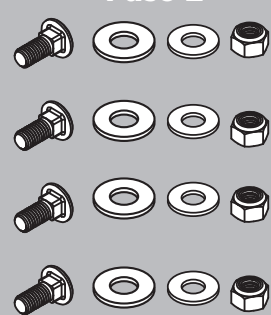


HARDWARE • HERRAJES

STEP 1 • Paso 1



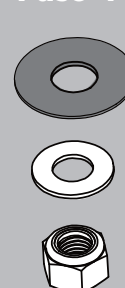
STEP 2
Paso 2



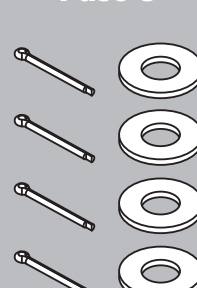
STEP 3
Paso 3



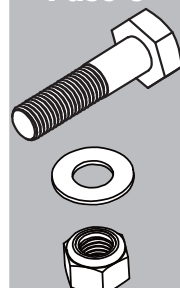
STEP 4
Paso 4



STEP 5
Paso 5



STEP 6
Paso 6



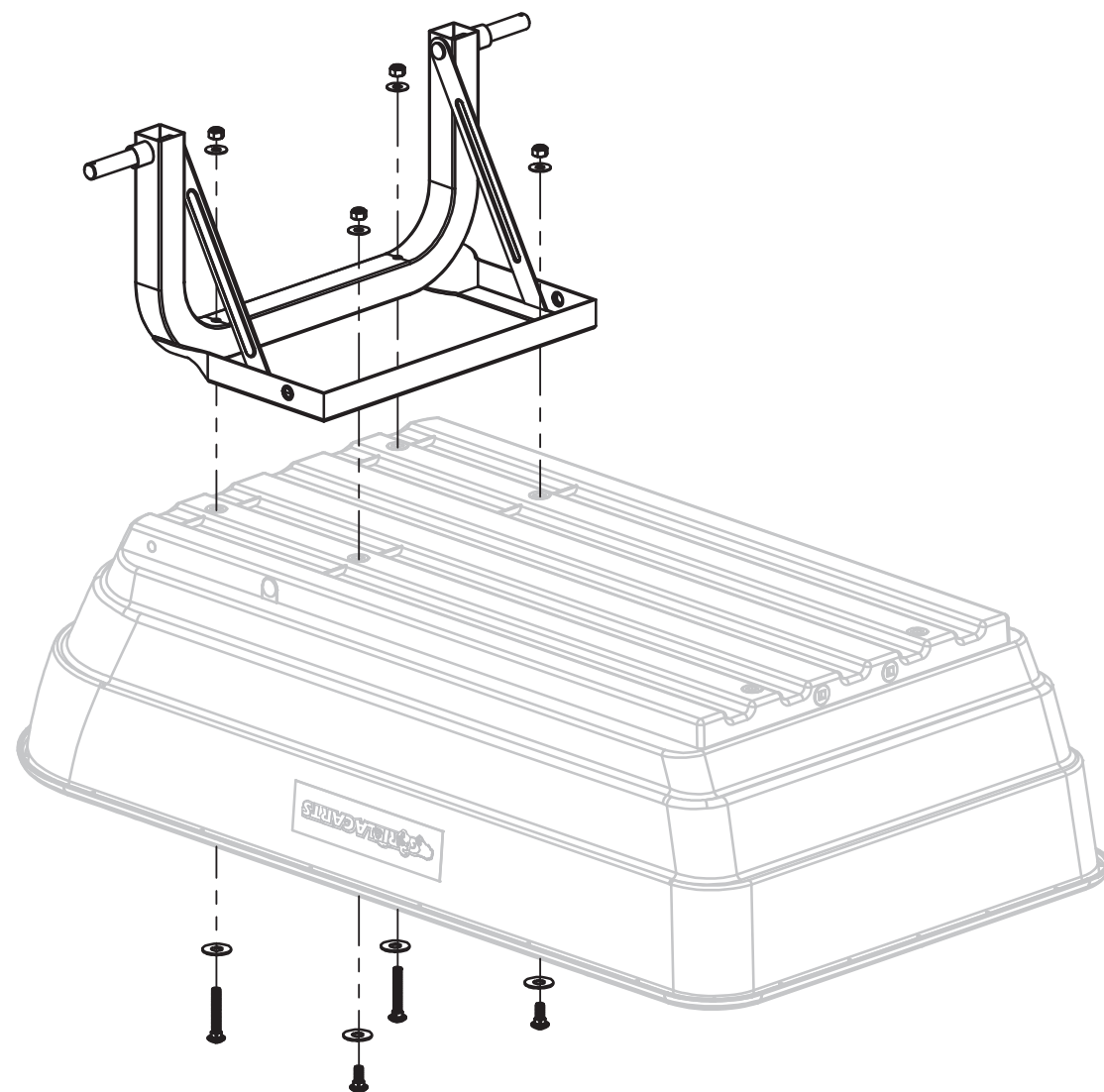
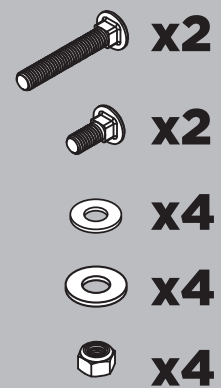
TOOLS REQUIRED • HERRAMIENTAS NECESARIAS



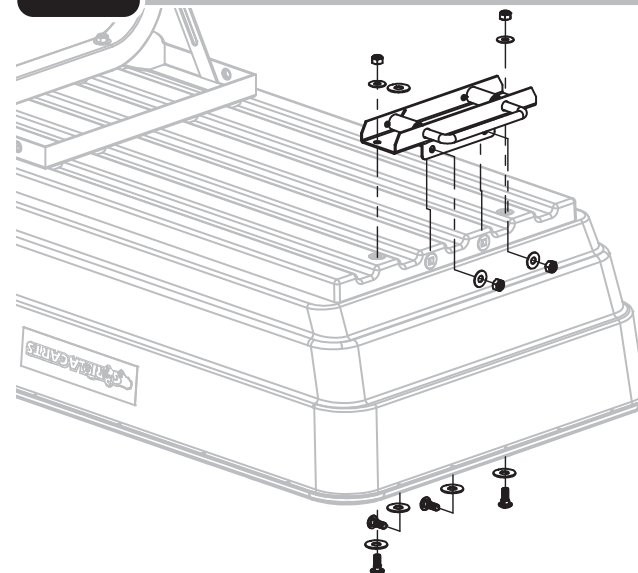
ASSEMBLY INSTRUCTIONS

INSTRUCCIONES DE ENSAMBLAJE

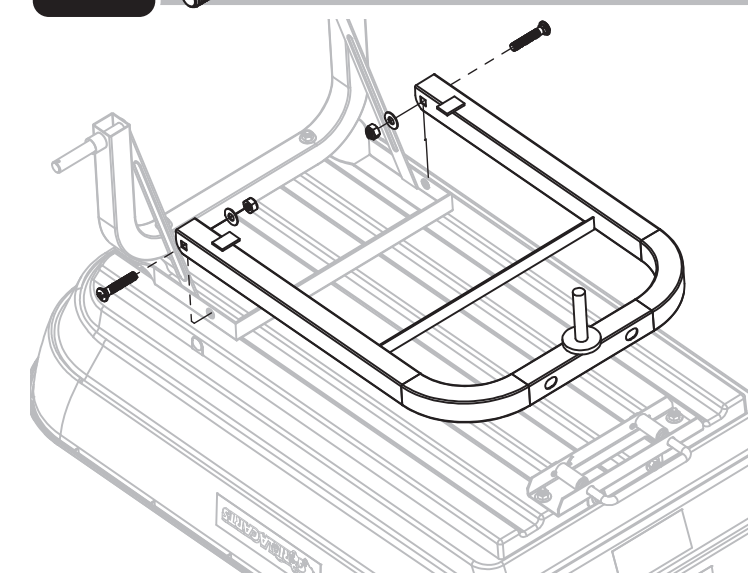
1



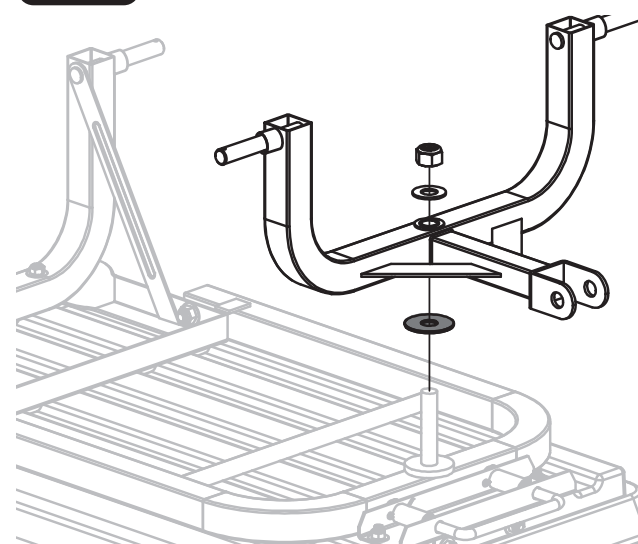
2



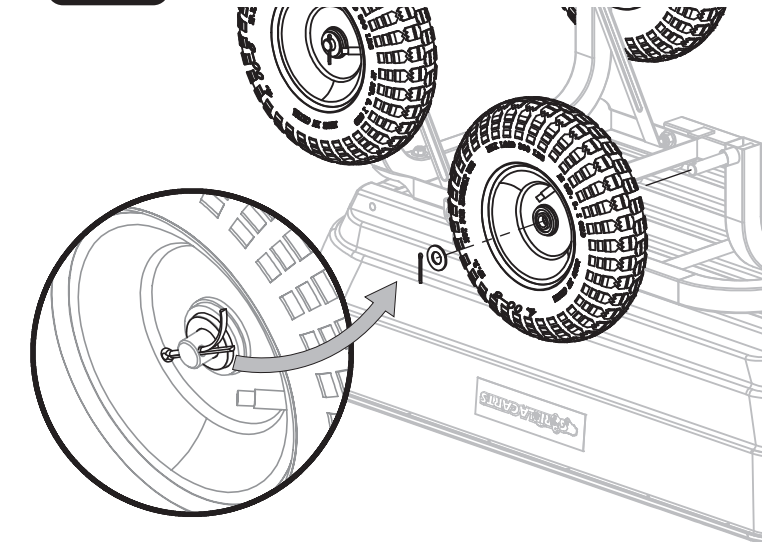
3



4



5



6

