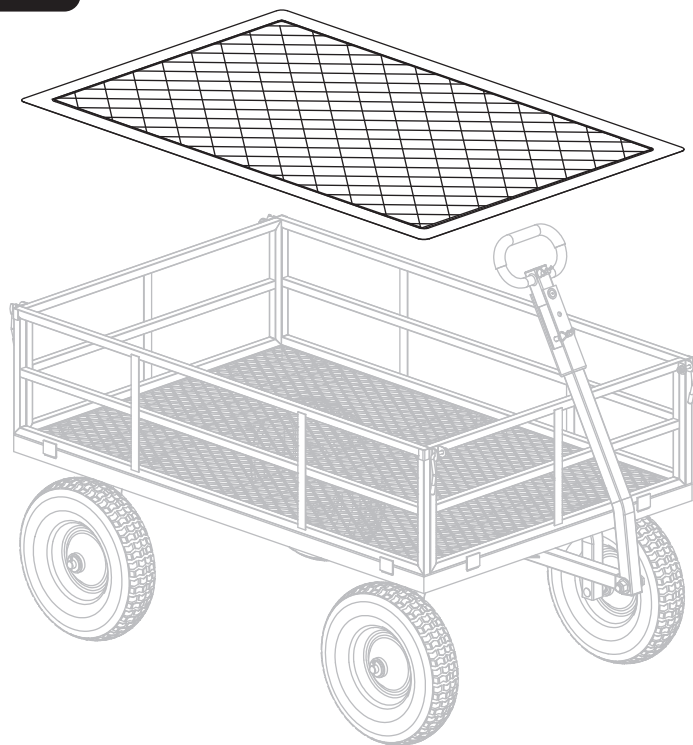


6



QUESTIONS, PROBLEMS, OR MISSING PARTS?

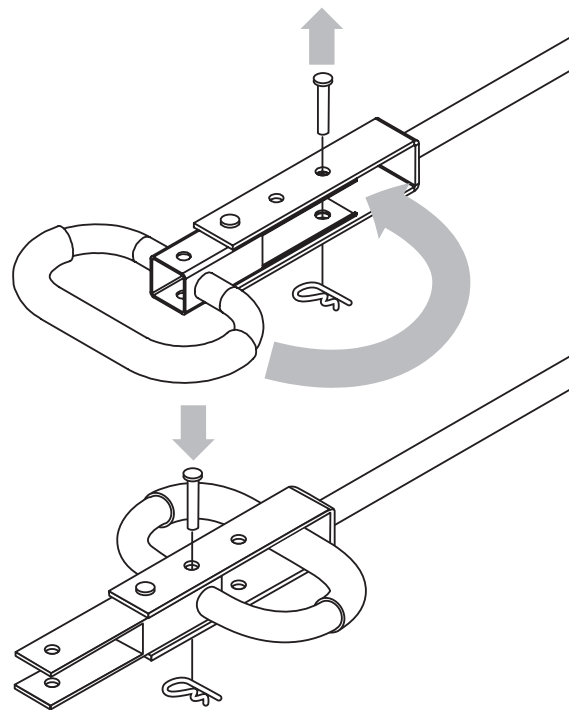
If any parts are missing, damaged, or if you have any questions or need additional instructions, **DO NOT RETURN THIS PRODUCT TO THE RETAILER**, visit us at www.gorillacarts.com to complete the replacement parts submission form or call our customer service department at 1-800-867-6763, 9 a.m. - 4 p.m., CST, Monday-Friday.

IMPORTANT SAFETY INSTRUCTIONS

1. Read, understand and follow ALL instructions before using this product.
2. Do not exceed the overall maximum load capacity of 1,200 lbs (544 kg). The weight rating is based on an evenly distributed load.
3. Do not load items on the top edges of the panels. Remove panels before loading oversized items.
4. Distribute the load evenly over the surface of the bed.
5. Do not allow children to use the cart without supervision. This cart is not a toy.
6. Do not use this cart for transporting passengers.
7. This cart is not intended for highway use.
8. Do not exceed 5 mph.
9. If any parts become damaged, broken or misplaced, do not use the cart until replacement parts have been obtained.
10. Do not use the cart on surfaces or for transporting objects that can cause damage to the pneumatic tires or tubes. **DO NOT INFLATE TIRES TO MORE THAN 30 PSI (2.07 BAR).**
11. It is recommended that the cart be inspected for damage before each use.
12. KEEP THESE INSTRUCTIONS FOR FURTHER REFERENCE.

Gorilla Carts®
7677 Equitable Drive
Eden Prairie, MN 55344
1-800-867-6763 • www.gorillacarts.com

7



QUESTIONS, PROBLÈMES OU PIÈCES MANQUANTES?

Si des pièces sont manquantes ou endommagées ou si vous avez des questions ou avez besoin d'instructions supplémentaires, **NE RETOURNEZ PAS CE PRODUIT AU MAGASIN**, consultez plutôt notre site www.gorillacarts.com pour remplir le formulaire de demande de pièces de rechange ou appelez notre service clientèle au 1 800 867-6763, de 9 h à 16 h, HNC, du lundi au vendredi.

CONSIGNES DE SÉCURITÉ IMPORTANTES

1. Veuillez lire, comprendre et suivre TOUTES les consignes avant d'utiliser ce produit.
2. Ne dépassez pas la capacité de charge maximale de 544 kg (1,200 lb). Le poids nominal est établi sur la base de la répartition uniforme du poids.
3. Ne chargez aucun article sur les rebords supérieurs des panneaux. Retirez les panneaux avant de charger des objets de grande taille.
4. Distribuez la charge uniformément sur la surface du plateau.
5. Ne laissez pas un enfant utiliser le chariot sans surveillance. Ce chariot n'est pas un jouet.
6. N'utilisez pas ce chariot pour transporter des passagers.
7. Ce chariot n'est pas conçu pour être utilisé sur la route.
8. Ne dépassez pas 8 km/h (5 mi/h).
9. Si une pièce est endommagée, brisée ou perdue, n'utilisez pas le chariot tant que vous n'aurez pas obtenu les pièces de rechange.
10. Ne faites pas rouler le chariot sur des surfaces ou porter des objets qui risquent d'endommager les roues ou les tubes pneumatiques. **ÉVITEZ DE GONFLER LES PNEUS À PLUS DE 2,07 BAR (30 PSI).**
11. Il est recommandé de vérifier l'état du chariot avant chaque utilisation.
12. CONSERVEZ CES INSTRUCTIONS POUR LES CONSULTER ULTÉRIEUREMENT.

PROP 65 WARNING
This product may contain a chemical known to the State of California to cause cancer, birth defects, or other reproductive harm.
AVERTISSEMENT PROP. 65
Ce produit peut contenir des produits chimiques, reconnus par l'État de Californie comme pouvant causer le cancer, des anomalies congénitales ou d'autres dommages aux fonctions reproductrices.

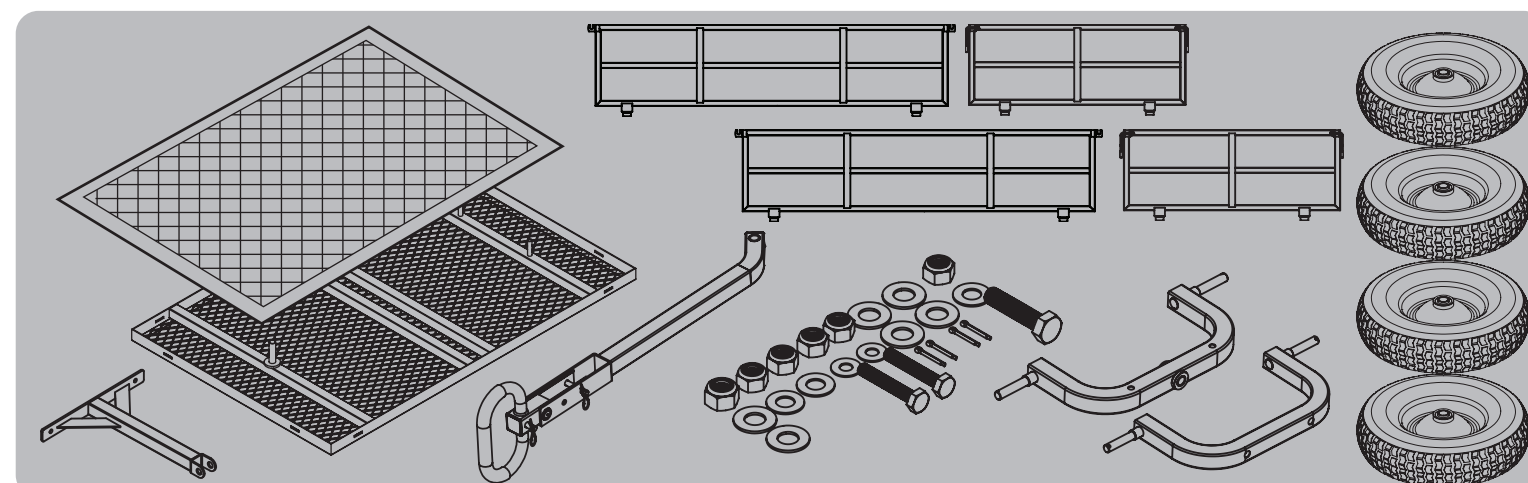
GORILLA CARTS®

MODEL / MODÈLE # GOR1200PS-C



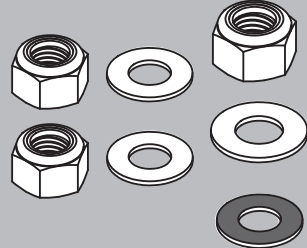
Gorilla Carts® are covered by several issued and pending US and international patents. For more information, please visit www.gorillacarts.com/patents

Gorilla Carts® sont couvertes par plusieurs brevets américains et internationaux octroyés et en instance. Pour en apprendre davantage, visitez le site www.gorillacarts.com/patents

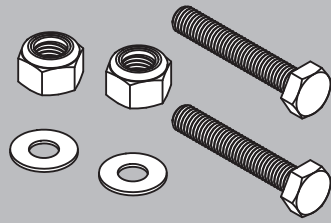


HARDWARE • QUINCAILLERIE

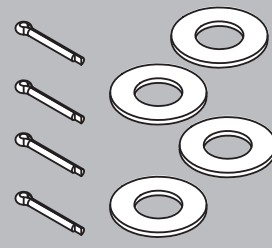
STEP 1 • ÉTAPE 1



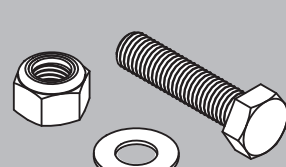
STEP 2 • ÉTAPE 2



STEP 3 • ÉTAPE 3



STEP 4 • ÉTAPE 4



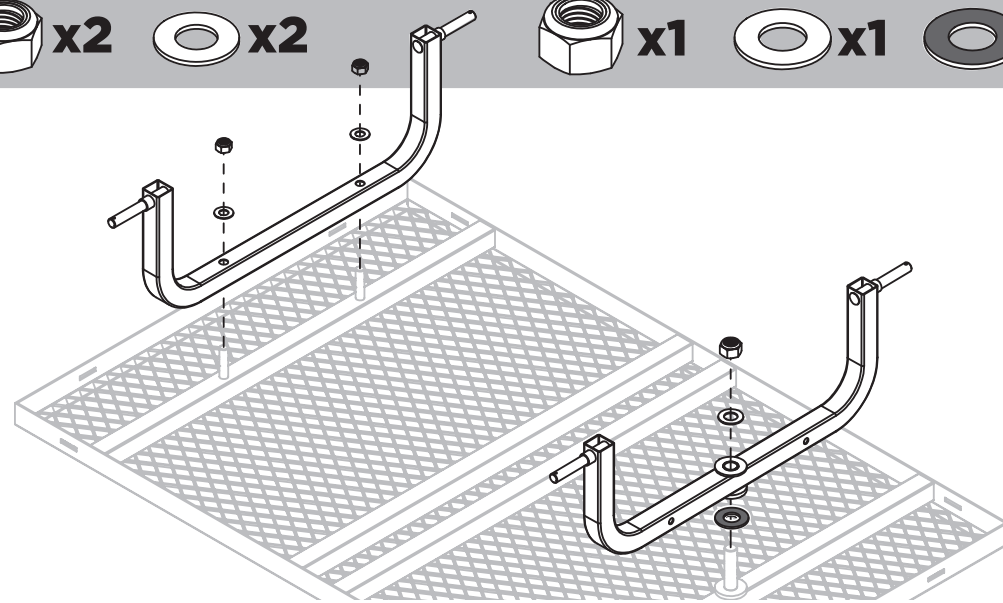
TOOLS REQUIRED • OUTILS REQUIS



ASSEMBLY INSTRUCTIONS • INSTRUCTIONS D'ASSEMBLAGE

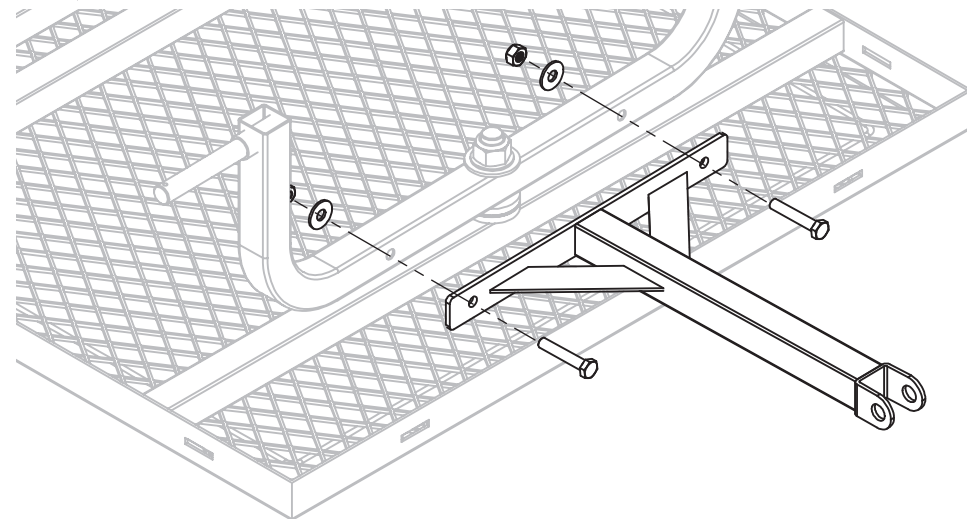
1

x2 x2 x1 x1 x1



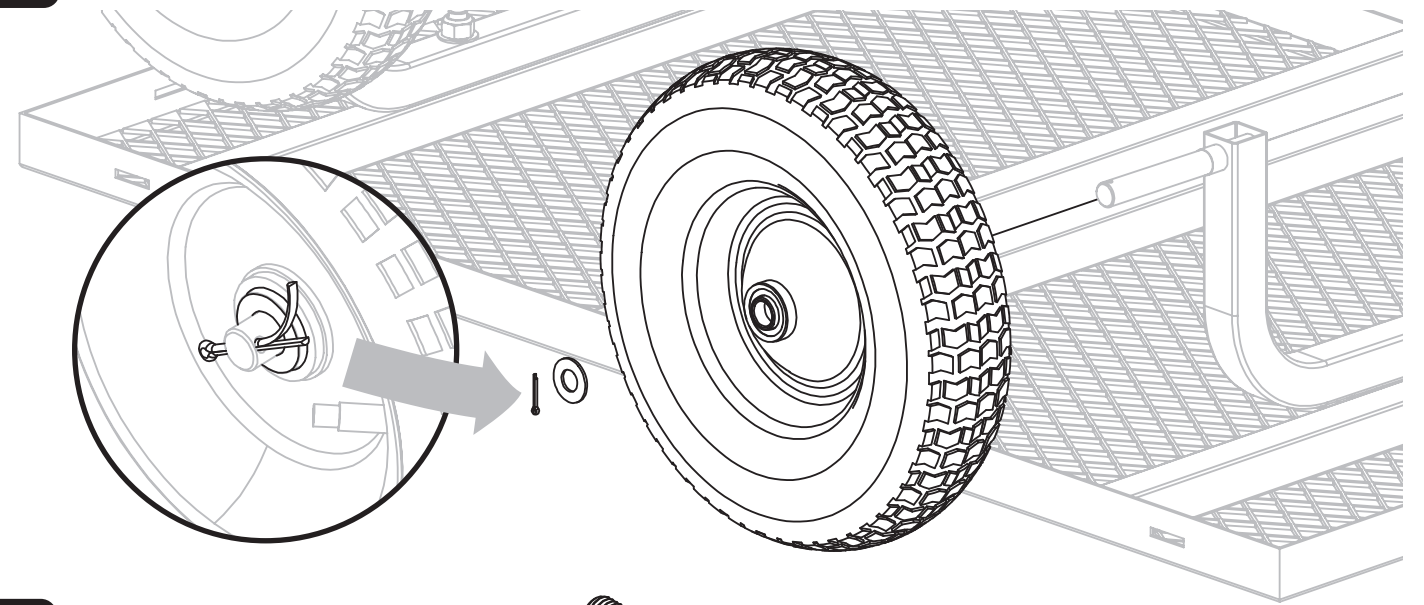
2

x2 x2 x2



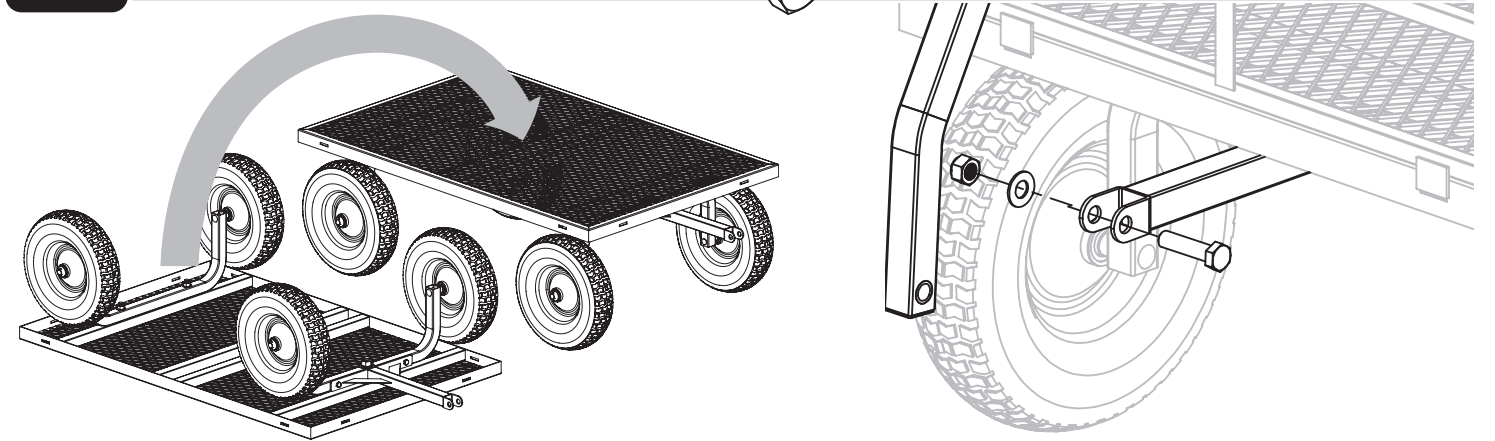
3

x4 x4



4

x1 x1 x1



5

