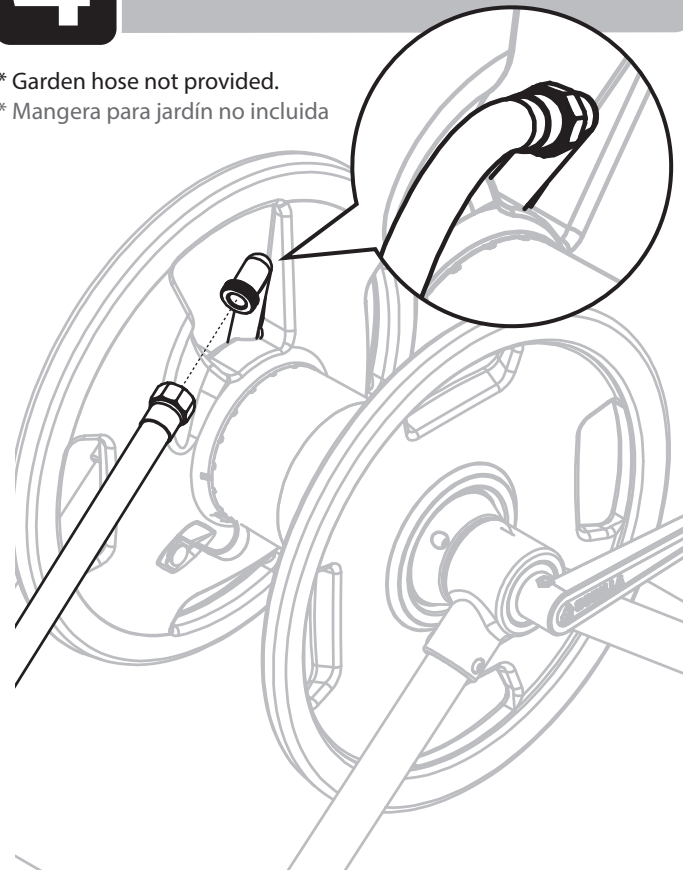
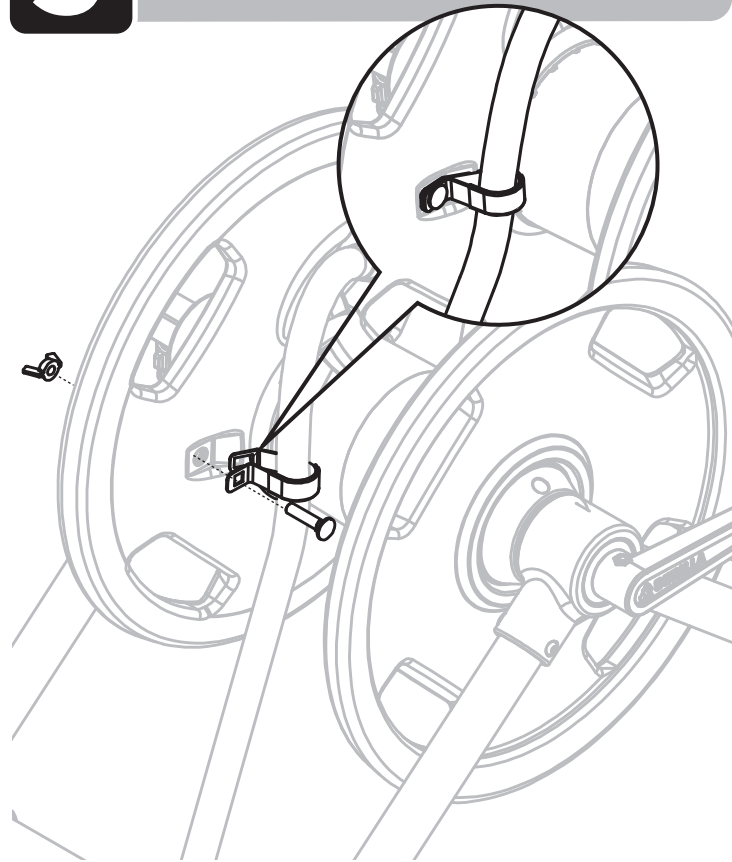


# 4

\* Garden hose not provided.  
\* Manguera para jardín no incluida



# 5



### QUESTIONS, PROBLEMS, OR MISSING PARTS?

If any parts are missing, damaged, or if you have any questions or need additional instructions, DO NOT RETURN THIS PRODUCT TO THE RETAILER, visit us at [www.gorillahosereels.com](http://www.gorillahosereels.com) to complete the replacement parts submission form or call our customer service department at 1-800-867-6763. 9 a.m. - 4 p.m., CST, Monday-Friday.

### ¿PREGUNTAS, PROBLEMAS O PIEZAS FALTANTES?

Si falta alguna pieza o está dañada o si tienes preguntas o necesitas instrucciones adicionales, NO DEVUELVAS ESTE PRODUCTO AL MINORISTA, visítanos en [www.gorillahosereels.com](http://www.gorillahosereels.com) para llenar el formulario de piezas de repuesto o llama a nuestro departamento del servicio del cliente al 1-800-867-6763. De lunes a viernes entre las 9 a.m. y 4 p.m., Hora Estándar del Centro.

### IMPORTANT SAFETY INSTRUCTIONS

1. Read and understand all instructions before assembly.
2. Only use garden hoses with brass fittings with this hose reel. Aluminum fittings may fuse to the brass fittings on the hose reel and cause irreparable damage.
3. If aluminum hose fittings are used, fully insulating the brass from the aluminum threads will prevent them from fusing together due to galvanic corrosion. Teflon tape or an adapter may be used to insulate the connection. Visit [gorillahosereels.com](http://gorillahosereels.com) for a brass-to-aluminum 12" hose adapter accessory.
4. Do not exceed maximum pressure rating of 125 PSI.
5. When you are finished using the hose reel, turn off the water source. Do not leave the hose pressurized when not in use.
6. Do not leave water running through the reel unsupervised.
7. Drain water from the hose reel and store indoors during colder months to prevent damage from freezing.
8. Do not drink water from the garden hose. It is not rated for human consumption.
9. Ensure a rubber washer is inside the fittings of the leader hose and garden hose before connections are made to avoid leaks.
10. Check rubber hose washers annually for damage and replace if necessary.

### INSTRUCCIONES DE SEGURIDAD IMPORTANTES

1. Lee y entiende todas las instrucciones antes de ensamblar.
2. Utiliza únicamente mangueras para jardín con acoplamientos de latón con este carrete. Los acoplamientos de aluminio pueden fundirse con los de latón en el carrete de la manguera y causar daños irreparables.
3. Si se utilizan acoplamientos de manguera de aluminio, aislar completamente el latón de las roscas de aluminio evitará que se fundan debido a la corrosión galvánica. Se puede utilizar cinta de teflón o un adaptador para aislar la conexión. Visita [gorillahosereels.com](http://gorillahosereels.com) para un accesorio adaptador de manguera de latón a aluminio de 30,4 cm.
4. No exceder la clasificación de presión máxima de 125 PSI.
5. Cuando hayas terminado de usar el carrete de la manguera, cierra el suministro de agua. No dejar la manguera con presión cuando no esté en uso.
6. No dejes correr agua por el carrete sin supervisión.
7. Drena el agua del carrete de la manguera y guárdala en el interior durante los meses más fríos para evitar los daños por congelación.
8. No bebas agua de la manguera del jardín. No está calificada para el consumo humano.
9. Asegúrate de que haya una arandela de goma dentro de los acoplamientos de la manguera principal y la manguera de jardín antes de realizar las conexiones para evitar fugas.
10. Revisa anualmente las arandelas de goma para mangueras en busca de daños y cámbialas si es necesario.

Gorilla®  
7677 Equitable Drive  
Eden Prairie, MN 55344  
1-800-867-6763 • [www.gorillahosereels.com](http://www.gorillahosereels.com)

181618A

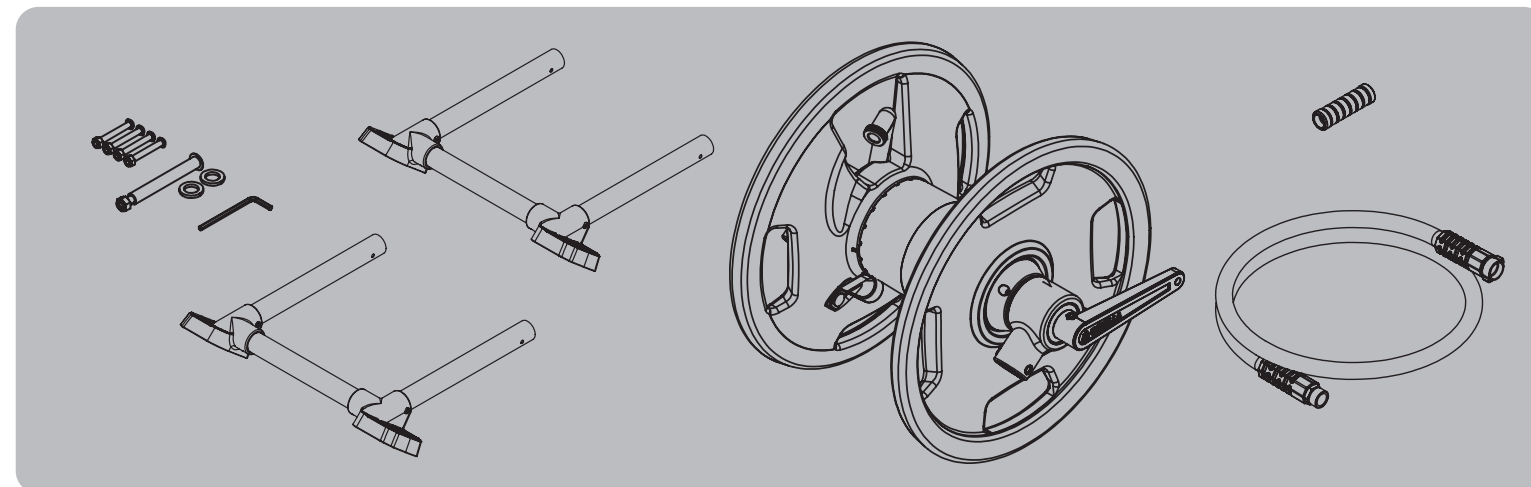


# GORILLA™

MODEL / MODELO # GRS-150

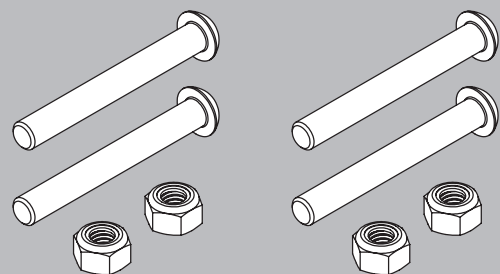


Gorilla™ Hose Reels are covered by several issued and pending US and international patents. For more information, please visit [www.gorillahosereels.com/patents](http://www.gorillahosereels.com/patents). Los carretes para manguera Gorilla™ están cubiertos por varias patentes emitidas o pendientes en Estados Unidos y a escala internacional. Para más información, visita [www.gorillahosereels.com/patents](http://www.gorillahosereels.com/patents)

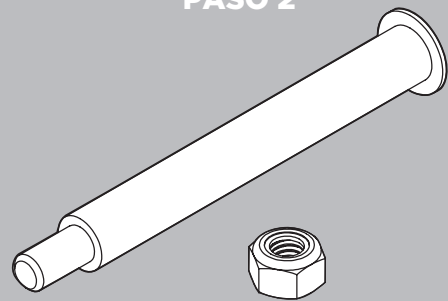


## HARDWARE • HERRAJES

STEP 1  
PASO 1

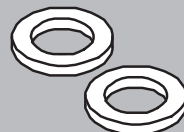


STEP 2  
PASO 2



EXTRA  
WASHER  
FOR FUTURE  
USE

ARANDELA  
ADICIONAL  
PARA USO  
FUTURO



## TOOL INCLUDED • HERRAMIENTA INCLUIDA

4 mm

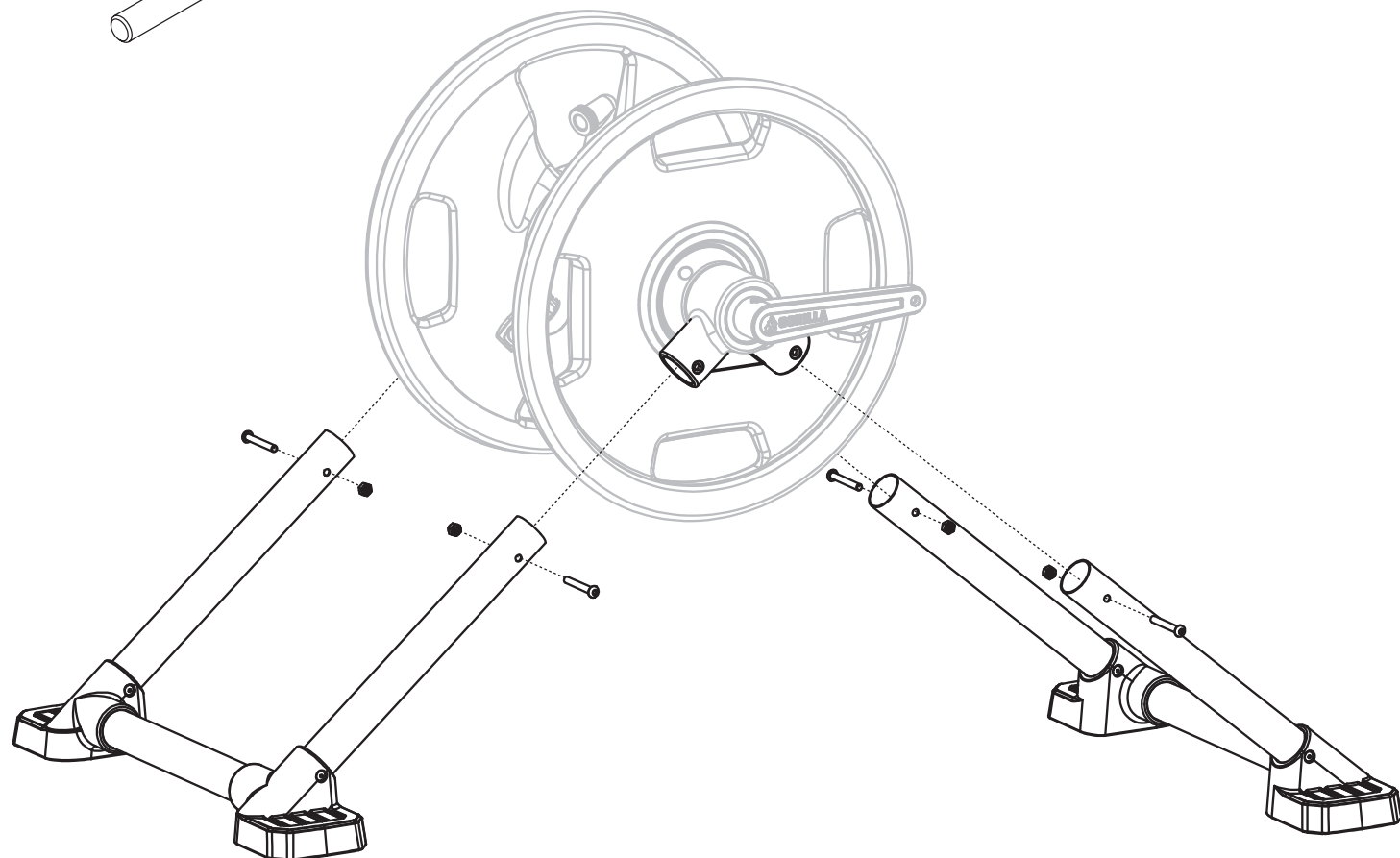


## ASSEMBLY INSTRUCTIONS • INSTRUCCIONES DE ENSAMBLAJE

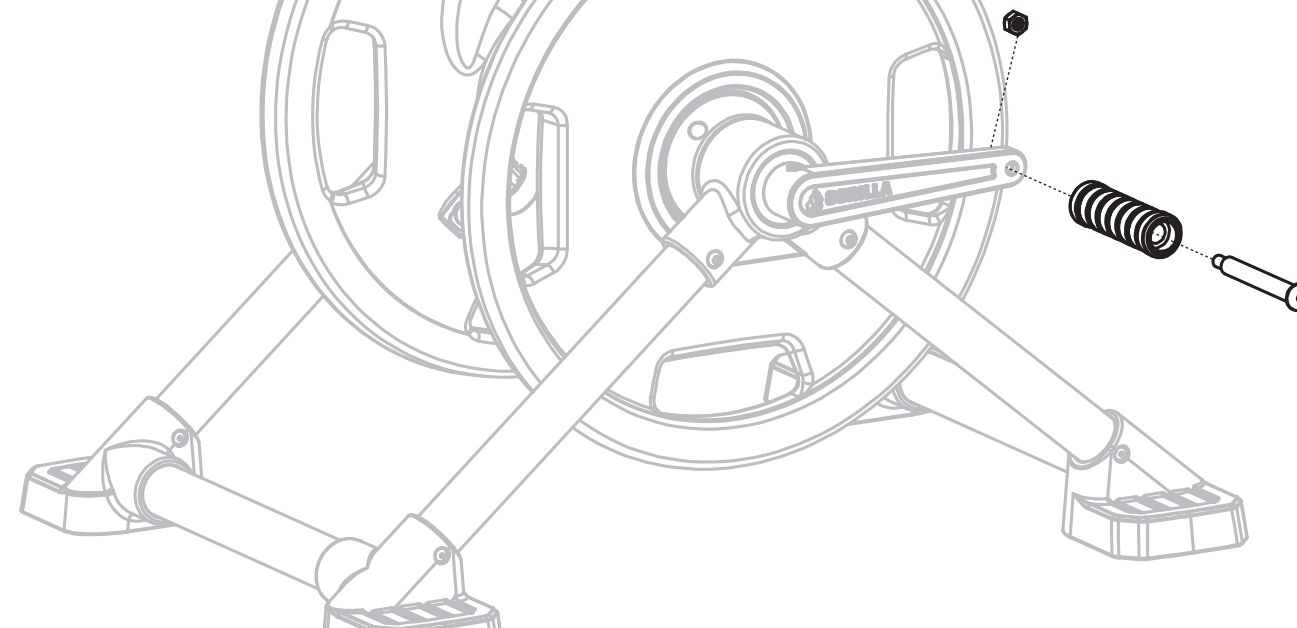
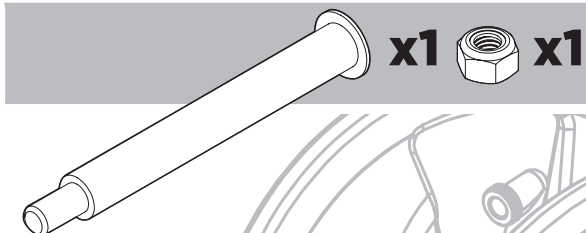
Hand Tighten All Hardware

Aprieta con la mano todos los herrajes

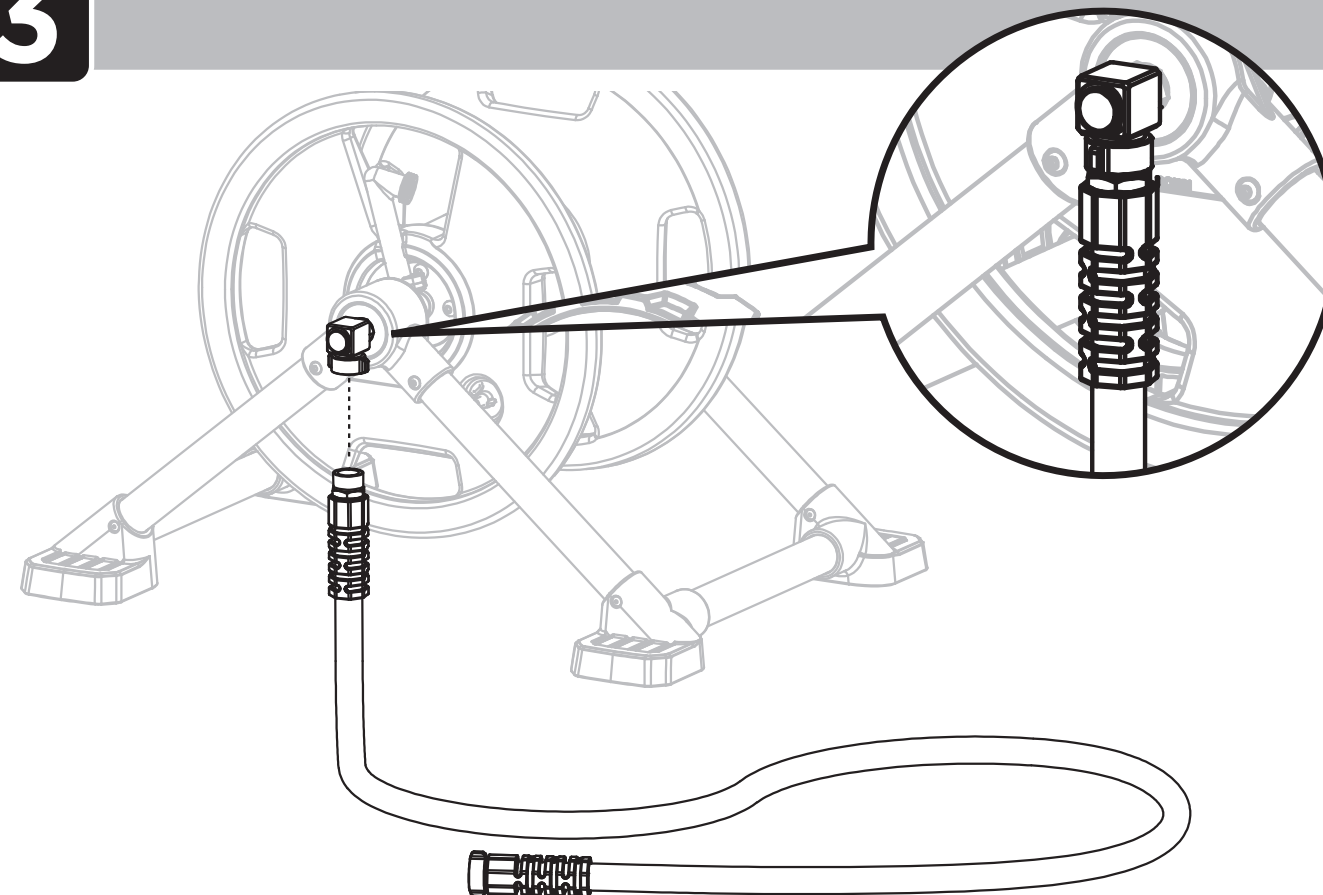
1



2



3



Tighten All Hardware • Aprieta Todos Los Herrajes