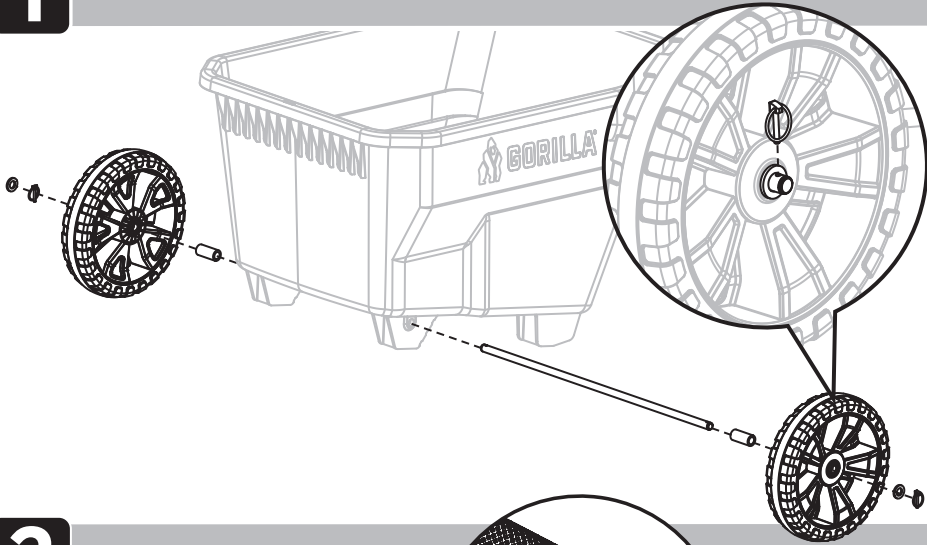




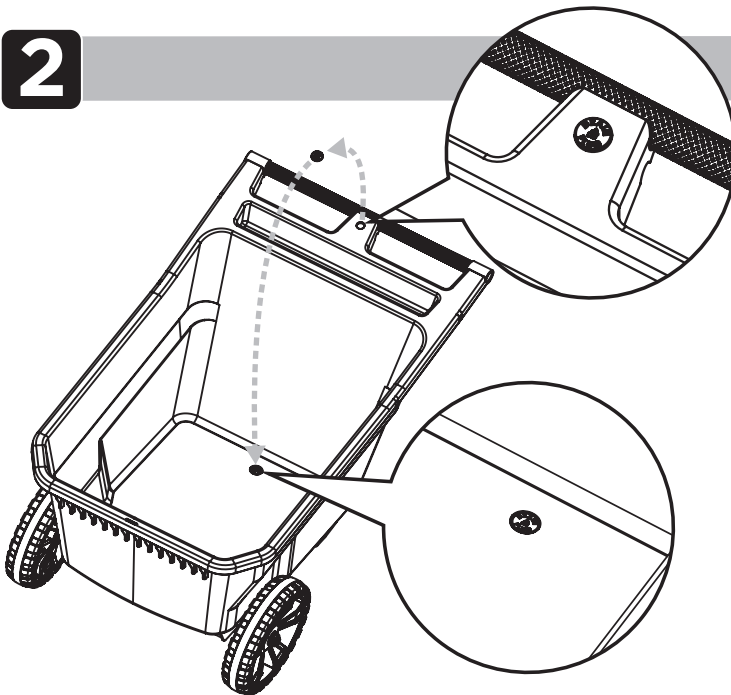
# GORILLA®

MODEL / MODELO # GCY-100

**1**



**2**



ASSEMBLY TIPS  
CONSEJOS PARA  
EL ENSAMBLAJE

Tricam Industries Inc.  
7677 Equitable Drive  
Eden Prairie, MN 55344  
1-800-867-6763  
[www.gorillamade.com](http://www.gorillamade.com)

Gorilla® products are covered by several issued and pending US and international patents. For more information, please visit [www.gorillamade.com/patents](http://www.gorillamade.com/patents)  
Los productos Gorilla® están cubiertos por varias patentes emitidas o pendientes en Estados Unidos y a escala internacional. Para más información, visita [www.gorillamade.com/patents](http://www.gorillamade.com/patents)